

Первичное применение

Справ. N

Подп. и дата

Инв. N дубл.

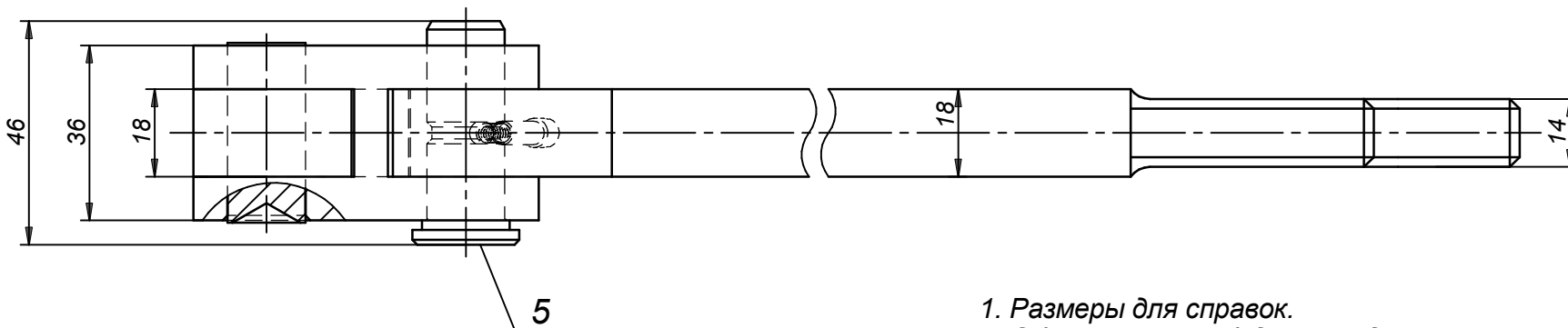
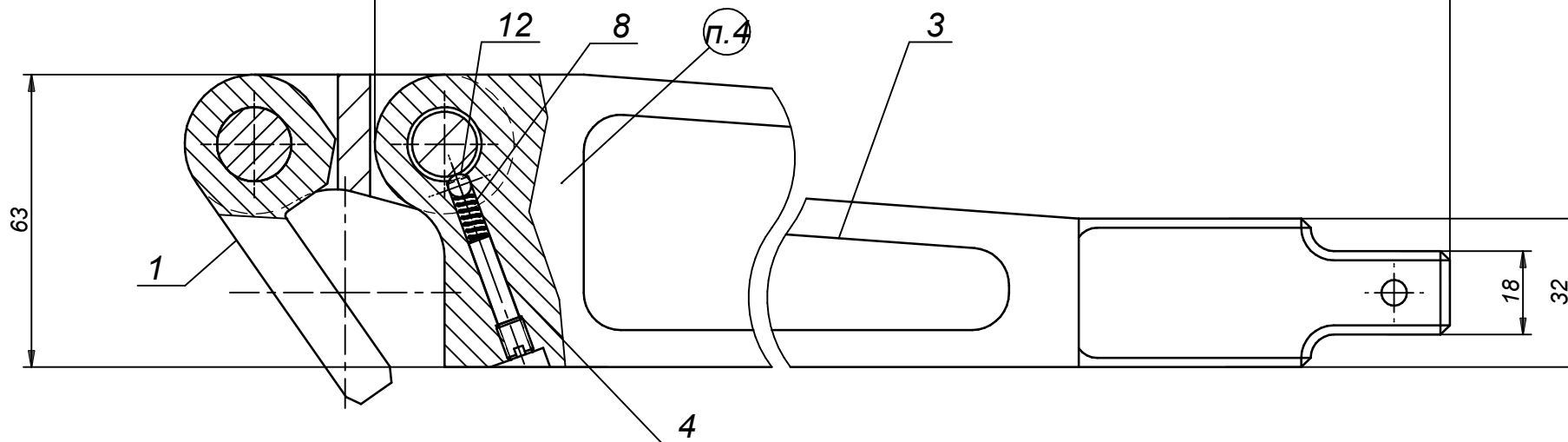
Взам. инв. N

Подп. и дата

Инв. N подл.

5.ПСО.7811-0054.000СБ

550



1. Размеры для справок.
2. Обеспечить свободное продольное перемещение оси поз.5 и фиксацию ее в указанном положении.
3. Трущиеся поверхн. смазать маслом индустриальным И-20 ГОСТ 20799-88.
4. Маркировать: 7811-0054.

					5.ПСО.7811-0054.000СБ		
Изм	Лист	№ документа	Подпись	Дата	Литера	Масса	Масштаб
Разраб.	Токарев		<i>Токарев</i>	23.08.13		2,68	1:1
Проверил					Лист :	Листов : 1	
Т. контр.							
Н. контр.							
Утвердил							

Ключ шлицевый
Сборочный чертеж